

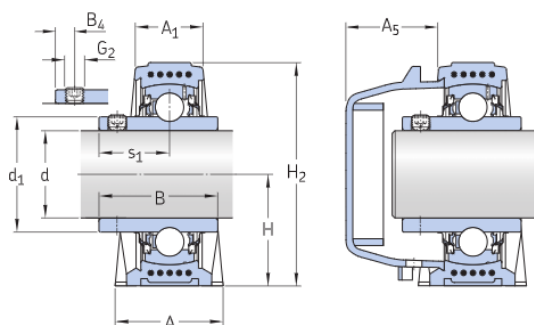
## SYWK 35 YTH

Stojaté ložiskové jednotky kuličkových ložisek

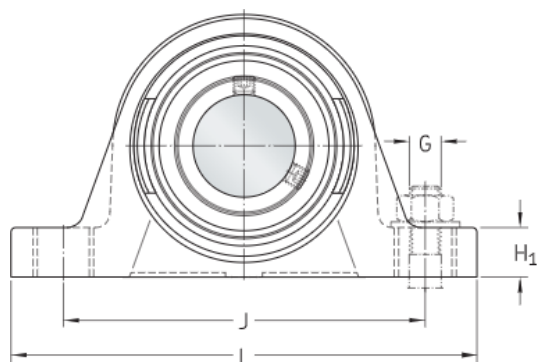
### Technické údaje

V souladu s normou	ISO
Podle účelu	Pro potraviny a nápoje
Materiál tělesa	Composite for the SKF Food Line
Řešení těsnění	Multiple seals

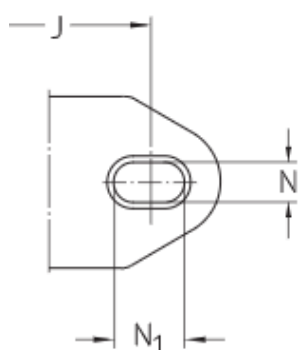
### ROZMĚRY



d	35 mm	Průměr díry
d <sub>1</sub>	≈ 46.1 mm	Průměr nákrůžku vnitřního kroužku
A	45 mm	Šířka základny
A <sub>1</sub>	27 mm	Horní šířka
A <sub>5</sub>	32 mm	Šířka včetně koncového víka
B	42.9 mm	Šířka vnitřního kroužku
B <sub>4</sub>	6 mm	Vzdálenost od čela zajišťovacího zařízení ke středu závitů
H	47.6 mm	Výška osy kulové úložné plochy
H <sub>1</sub>	19 mm	Výška základny
H <sub>2</sub>	93 mm	Celková výška
J	126 mm	Vzdálenost mezi přípojovacími šrouby



J	max. 133 mm	Vzdálenost mezi přípojovacími šrouby
J	min. 119 mm	Vzdálenost mezi přípojovacími šrouby
L	164 mm	Celková délka
N	14.5 mm	Průměr díry pro příjovací šroub
N <sub>1</sub>	21.5 mm	Délka díry pro příjovací šroub
s <sub>1</sub>	25.4 mm	Vzdálenost od čela zajišťovacího zařízení ke středu oběžné dráhy



## DATA VÝPOČTU

Základní dynamická únosnost	C	21.6 kN
Základní statická únosnost	C <sub>0</sub>	15.3 kN
Mezní únavové zatížení	P <sub>u</sub>	0.655 kN
Mezní otáčky		3 200 r/min
with shaft tolerance h6		

## HMOTNOST

Hmotnost ložiskové jednotky	0.71 kg
-----------------------------	---------

## INFORMACE PRO MONTÁŽ

Stavěcí šroub	G <sub>2</sub>	M6x0.75
---------------	----------------	---------

Velikost šestihranného klíče pro stavěcí šroub		3 mm
Doporučený utahovací moment stavěcího šroubu		4 Nm
Doporučený průměr pro připojovací šrouby, mm	G	12 mm
Doporučený průměr pro připojovací šrouby, palce	G	0.5 in

## ZAHRNUTÉ VÝROBKY

Těleso		SYWK 507 Y
Ložisko		YAR 207-2RF/HV

## SOUVISEJÍCÍ VÝROBKY

Koncové víko		ECW 207
--------------	--	---------

# Smluvní podmínky

Přístupem na tuto webovou stránku / do této aplikace vlastněných a publikovaných společností AB SKF (publ.) (556007-3495 · Gothenburg) („SKF“) a jejich použitím souhlasíte s následujícími smluvními podmínkami:

## Vyloučení záruky a omezení odpovědnosti

Přestože bylo vynaloženo nejvyšší úsilí na zajištění správnosti informací uvedených na těchto webových stránkách / v aplikaci, společnost SKF tyto informace poskytuje „VE STAVU, V JAKÉM JSOU“ a ZŘÍKÁ SE VEŠKERÝCH ZÁRUK, AŽ PŘÍMÝCH, NEBO NEPŘÍMÝCH, MIMO JINÉ VČETNĚ NEPŘÍMÝCH ZÁRUK PRODEJNOSTI A VHODNOSTI K URČITÉMU ÚČELU. Tímto berete na vědomí, že tyto webové stránky / aplikaci používáte na vlastní nebezpečí, že přejímáte plnou odpovědnost za veškeré náklady spojené s používáním těchto webových stránek / aplikace a že společnost SKF neponese odpovědnost za jakékoli přímé, náhodné, následné či nepřímé škody jakéhokoli druhu, které vznikly v důsledku přístupu a používání k informacím nebo softwaru, jež jsou zpřístupněny na těchto webových stránkách / v této aplikaci. Veškeré záruky a prohlášení uvedené na těchto webových stránkách / v aplikaci, které se týkají vámi zakoupených nebo používaných výrobků nebo služeb společnosti SKF, se řídí podmínkami sjednanými ve smlouvě na takový výrobek nebo službu. Na webové stránky / aplikaci, které nepatří společnosti SKF, avšak na něž jsou uvedeny odkazy, popř. hypertextové odkazy, se nevztahují záruky společnosti SKF správnosti nebo spolehlivosti informací, které jsou na takových webových stránkách / v aplikaci uvedeny, a společnost SKF nenese odpovědnost za materiál vytvořený nebo publikovaný na takových webových stránkách třetími osobami. Společnost SKF dále neposkytuje záruky, že takové webové stránky / aplikace, na něž je uveden odkaz, neobsahují viry nebo jiné škodlivé prvky.

## Autorská práva

Autorské právo k těmto webovým stránkám / aplikaci, informacím a softwaru, které jsou na těchto webových stránkách / v aplikaci poskytovány, náleží společnosti SKF nebo osobám, které jí poskytly souhlas s jejich používáním. Veškerá práva jsou vyhrazena. Na všech licencovaných materiálech bude uveden poskytovatel licence, který SKF udělil právo příslušný materiál použít. Informace a software zpřístupněny na těchto webových stránkách / v aplikaci nesmějí být reprodukovány, duplikovány, kopírovány, převáděny, distribuovány, ukládány, měněny, stahovány nebo jinak zneužívány k jakýmkoli komerčním účelům bez předchozího písemného souhlasu společnosti SKF. Bez předchozího písemného souhlasu SKF však mohou být reprodukovány, ukládány a stahovány jednotlivci k soukromému, nekomerčnímu využití. Tyto informace nebo software za žádných okolností nesmějí být poskytnuty třetím stranám.

Tyto webové stránky / aplikace obsahují určité snímky použité na základě licence společnosti Shutterstock, Inc.

## Ochranné známky a patenty

Veškeré ochranné známky, obchodní značky a firemní loga uvedená na webových stránkách / v aplikaci jsou majetkem společnosti SKF anebo osob, které společnost SKF udělily licenci, a nesmějí být žádným způsobem používány bez předchozího písemného souhlasu společnosti SKF. U všech licencovaných ochranných známek zveřejněných na těchto webových stránkách / v aplikaci je uveden odkaz na poskytovatele licence, který společnosti SKF udělil právo ochrannou známku použít. Přístupem na tyto webové stránky / do aplikace není uživatelům uděleno právo související s jakýmkoli patentem, který společnost SKF vlastní nebo k němuž společnost SKF získala licenci.